



ЭКСПЛУАТАЦИОННЫЕ ХАРАКТЕРИСТИКИ

- Подача до **250 л/мин.** (15 м³/ч.)
- Напор до **57 м**

ОГРАНИЧЕНИЯ ИСПОЛЬЗОВАНИЯ

- Манометрическая высота всасывания до **7 м**
- Температура жидкости от **-10 °С** до **+90 °С**
- Температура окружающей среды от **-10 °С** до **+40 °С**
- Максимальное давление в корпусе насоса **10 бар**
- Непрерывная работа **S1**

ИСПОЛНЕНИЕ И ПРАВИЛА БЕЗОПАСНОСТИ

EN 60034-1
IEC 60034-1
CEI 2-3



СЕРТИФИКАТЫ



АИЗО



Университет ИРИЭ

ИСПОЛЬЗОВАНИЕ И УСТАНОВКА

Рекомендуются для перекачки чистой воды и химически неагрессивных жидкостей к материалам конструкции насоса. Насосы данной серии находят конкретное применение в коммунальном, промышленном секторе и в сельском хозяйстве, где их устойчивость и надежность можно оценить полностью.

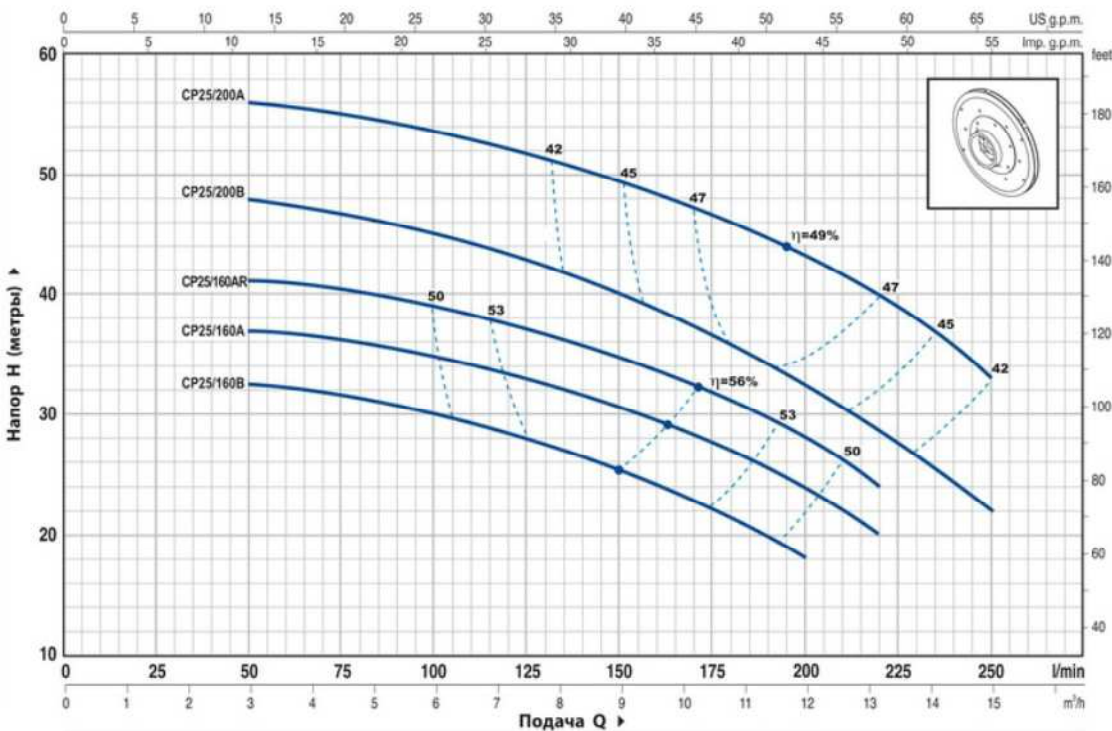
Установка насоса должна производиться в закрытых помещениях или же в местах, защищенных от атмосферного воздействия.

ИСПОЛНЕНИЕ ПО ЗАКАЗУ

- Специальное механическое уплотнение
- Другое напряжение питания или частота 60 Гц

ГАРАНТИЯ

2 года в соответствии с нашими общими условиями продажи



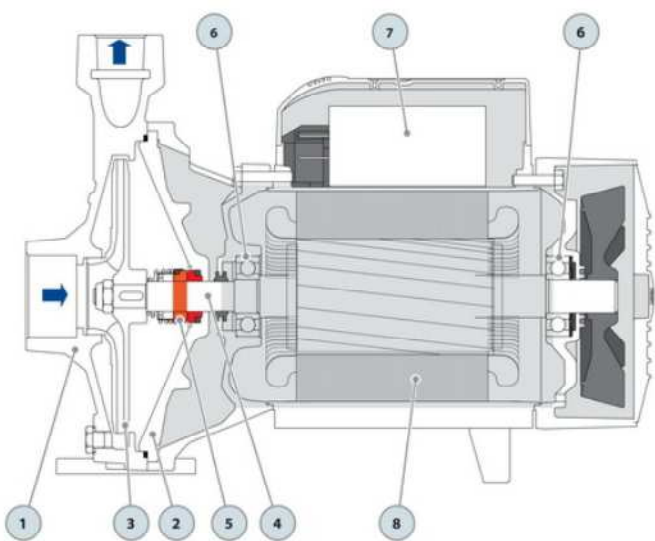
ТИП		МОЩНОСТЬ		Q	Q															
Однофазный	Трёхфазный	кВт	ЛС		л/мин.	0	3.0	3.6	4.2	4.8	5.4	6.0	6.6	7.5	8.4	9.6	10.8	12.0	13.2	15.0
CPm 25/160B	CP 25/160B	1.1	1.5	H метры	33	32.5	32	31.5	31	30.5	30	29	28	26.5	24	21.5	18			
CPm 25/160A	CP 25/160A	1.5	2		38	37	36.8	36.5	36	35.5	35	34	33	31.5	29.5	27	24	20		
-	CP 25/160AR	2.2	3		42	41	41	40.5	40	39.5	39	38	37	36	34	31	28	24		
CPm 25/200B	CP 25/200B	2.2	3		49	48	47.5	47	46.5	45.5	45	44	43	41	38.5	36	32	28	22	
-	CP 25/200A	3	4		57	56	55.8	55.5	55	54.5	53.5	53	52	50.5	48.5	46	43.5	40	33	

Q = Подача H = Общий манометрический напор HS = Высота всасывания

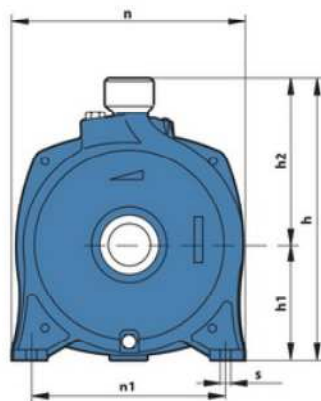
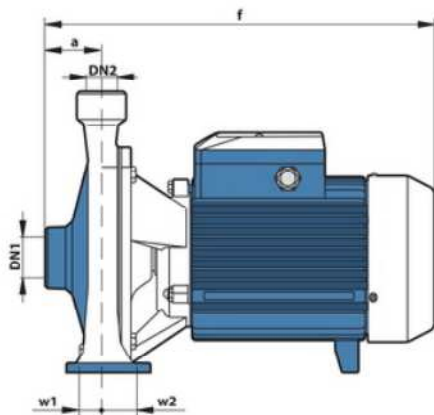
Допуск характеристик в соответствии с EN ISO 9906 Прил. A

ПОЛ. КОМПОНЕНТ	КОНСТРУКТИВНЫЕ ХАРАКТЕРИСТИКИ					
1 КОРПУС НАСОСА	Чугун, изготовлен в соответствии с нормативами EN 733, патрубки с резьбой ISO 228/1					
2 КРЫШКА	Чугун					
3 РАБОЧЕЕ КОЛЕСО	Латунь					
4 ВЕДУЩИЙ ВАЛ	Нержавеющая сталь EN 10088-3 - 1.4104					
5 МЕХАНИЧЕСКОЕ УПЛОТНЕНИЕ	<i>Электронасос</i>	<i>Уплотнение Вал</i>		<i>Материалы</i>		
	<i>Тип</i>	<i>Тип</i>	<i>Диаметр</i>	<i>Неподвижное кольцо</i>	<i>Вращающееся кольцо</i>	<i>Эластомер</i>
	CP 25/160	FN-18	Ø 18 мм	Графит	Керамика	NBR
	CP 25/200	FN-24	Ø 24 мм	Графит	Керамика	NBR
6 ПОДШИПНИКИ	<i>Электронасос</i>	<i>Тип</i>				
	CP 25/160	6204 ZZ / 6204 ZZ				
	CP 25/200	6206 ZZ - C3 / 6205 ZZ				
7 КОНДЕНСАТОР	<i>Электронасос</i>	<i>Емкость</i>				
	<i>Однофазный</i>	<i>(230 В или 240 В)</i>		<i>(110 В)</i>		
	CPm 25/160B	31.5 µF 450 В	60 µF 250 В			
	CPm 25/160A	45 µF 450 В	80 µF 250 В			
	CPm 25/200B	70 µF 450 В	-			

8 ЭЛЕКТРОДВИГАТЕЛЬ CPm: однофазный 230 В - 50 Гц с тепловой защитой, встроенной в обмотку (до 1.5 кВт).
 CP: трехфазный 230/400 В - 50 Гц.
 ⇒ Насосы с трехфазным двигателем имеют высокую эффективность класса IE2 (IEC 60034-30)
 – Изоляция: класс F.
 – Степень защиты: IP 44.



РАЗМЕРЫ И ВЕС



ТИП		ПАТРУБКИ		РАЗМЕРЫ мм										кг	
Однофазный	Трёхфазный	DN1	DN2	a	f	h	h1	h2	n	n1	w1	w2	s	1~	3~
CPm 25/160B	CP 25/160B	1½"	1"	56	375	260	105	155	206	150	27.5	27.5	10	20.0	18.0
CPm 25/160A	CP 25/160A													21.3	21.3
-	CP 25/160AR			-	21.3										
CPm 25/200B	CP 25/200B			60	390/365	305	125	180	252	210	23.5	39.5	11	28.5	30.7
-	CP 25/200A	390	-		30.9										

ПОГЛОЩЕНИЕ

ТИП	НАПРЯЖЕНИЕ (однофазное)		
	230 В	240 В	110 В
CPm 25/160B	8.5 А	7.8 А	17.0 А
CPm 25/160A	9.8 А	8.9 А	19.6 А
CPm 25/200B	13.4 А	13.0 А	-

ТИП	НАПРЯЖЕНИЕ (трехфазный)					
	230 В	400 В	690 В	240 В	415 В	720 В
CP 25/160B	5.7 А	3.3 А	1.9 А	5.2 А	3.0 А	1.7 А
CP 25/160A	7.3 А	4.2 А	2.4 А	6.7 А	3.9 А	2.3 А
CP 25/160AR	8.9 А	5.1 А	3.0 А	8.3 А	4.8 А	2.8 А
CP 25/200B	10.5 А	6.0 А	3.5 А	9.6 А	5.6 А	3.3 А
CP 25/200A	12.4 А	7.2 А	4.2 А	11.0 А	6.4 А	3.7 А

ПАЛЛЕТИРОВАНИЕ

ТИП		ГРУППАЖ			КОНТЕЙНЕР				
Однофазный	Трёхфазный	Число насосов	Н (мм)	кг		Число насосов	Н (мм)	кг	
				1~	3~			1~	3~
CPm 25/160B	CP 25/160B	50	1560	1020	920	70	2130	1420	1280
CPm 25/160A	CP 25/160A	50	1560	1090	1040	70	2130	1510	1440
-	CP 25/160AR	50	1560	-	1090	70	2130	-	1510
CPm 25/200B	CP 25/200B	18	1190	530	570	-	-	-	-
-	CP 25/200A	18	1210	-	580	-	-	-	-

