



Piscis 1



Piscis 2



Piscis 3



Piscis 4

ЦЕНТРОБЕЖНЫЕ ОДНОСТУПЕНЧАТЫЕ НАСОСЫ

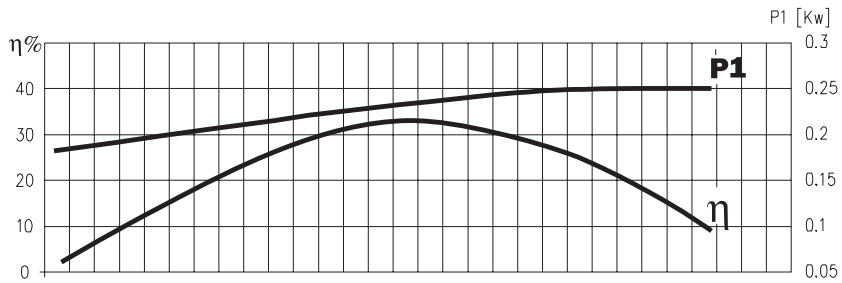
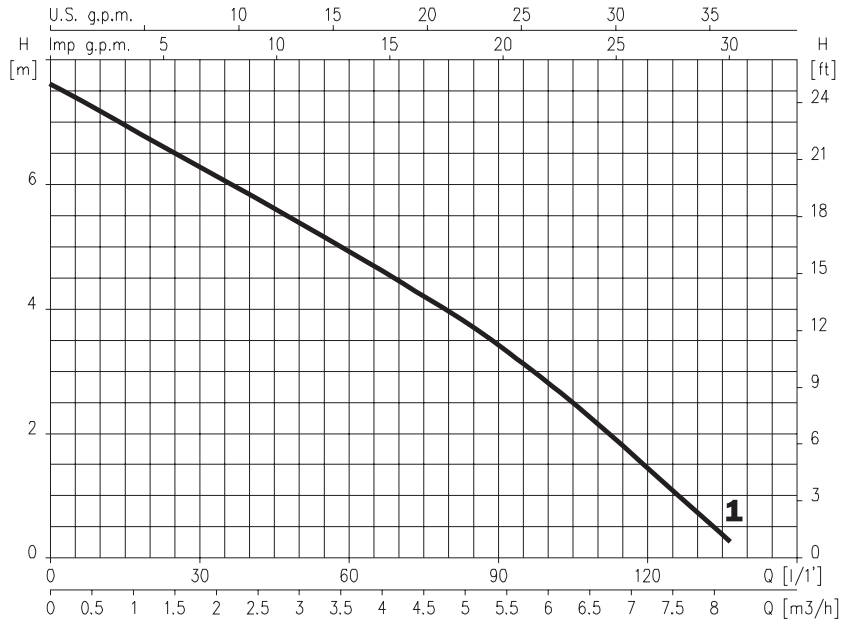
Для подачи чистой, хлорированной, соленой морской воды с большим содержанием рыбных отложений в аквариумах, рыбных инкубаторах, бассейнах.

Перекачиваемые жидкости не должны содержать абразивных и длинноволокнистых включений и веществ, агрессивных по отношению к материалам деталей насоса.

Технические данные	Piscis 1	Piscis 2	Piscis 3	Piscis 4
Подача, м ³ /час	8 м ³ /час	7 м ³ /час	18 м ³ /час	34 м ³ /час
Напор, м	7,5 м	9,5 м	12 м	14,5 м
Потребляемая мощность, P1	0,22 кВт	0,27 кВт	от 0,5 до 0,7 кВт	1,4 кВт
Высота всасывания	-			
Напряжение в сети / частота	1~220-240В / 50Гц			
Номинальные обороты двигателя	2800 об/мин			
Степень защиты / класс изоляции	IP 55 / F			
Встроенная тепловая защита	во всех насосах			
Уровень шума, м	- дБ			
Охлаждение мотора	воздушное за счет вентилятора			
Температура перекачиваемой жидкости / окружающего воздуха, м	50°C / 40°C			
Давление, выдерживаемое корпусом, м	4 bar			
Допустимое давление на входе, м	Расчитывается сл. образом: давление, выдерживаемое корпусом минус максимальный напор насоса, bar			
Материалы				
Корпуса насоса	армированный стекловолокном полипропилен			
Корпус двигателя	алюминий марки L-2521			
Рабочее колесо	армированный стекловолокном полимер Noryl			
Вал	нерж. сталь AISI 316 и сталь F-114			
Тип уплотнения вала, материалы	торцевое, графит/оксид алюминия		торцевое, графит/стеатит	
Комплектация	разъемный штуцер под клейку D 50 мм (2 шт.)		разъемный штуцер под клейку D 63 мм (2 шт.)	
Дополнительное оборудование	см. каталог БАССЕЙНЫ			

Piscis

Piscis 1

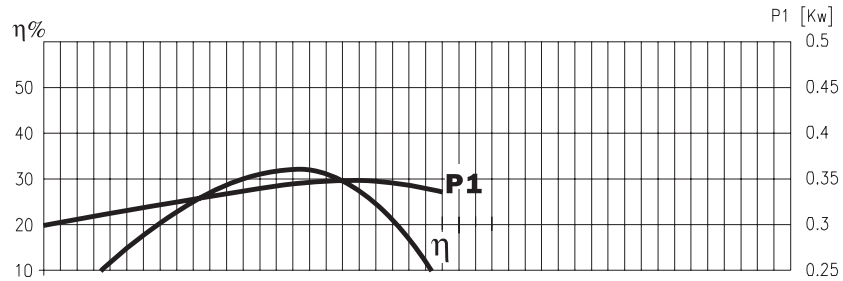
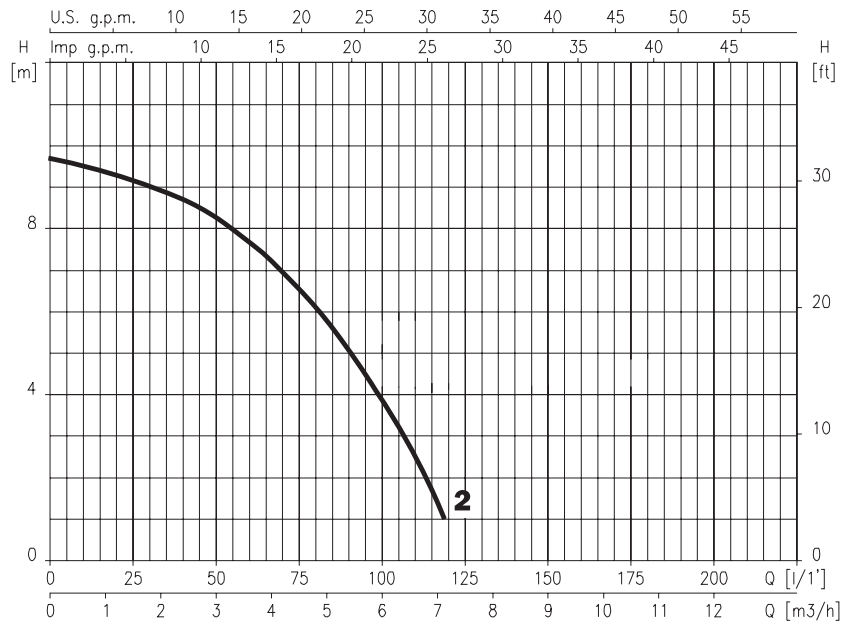


230 V 50 Hz	L/1'	15	30	45	60	75	90	110	135
	m ³ /h	0.9	1.8	2.7	3.6	4.5	5.4	6.6	8.1
Piscis 1 M		7	6,3	5,7	4,9	4,3	3,4	2,2	0,4

230 V 50 Hz	230/400 V 50 Hz	A			P1 (kW)		kW	HP	μF
		1~ 230 V	3~		1~	3~			
			230 V	400 V					
Piscis 1 M		1,0			0,22		0,08	0,12	6

бассейны

Piscis 2



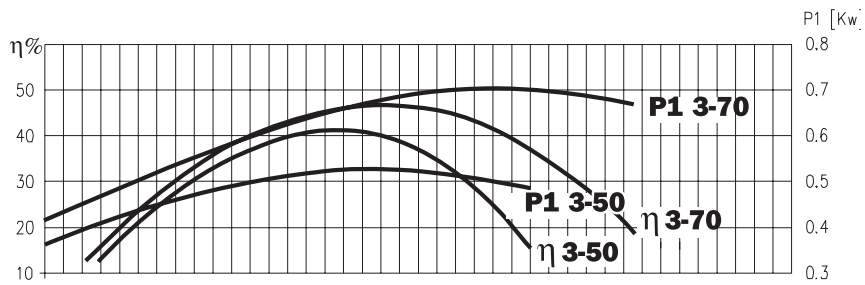
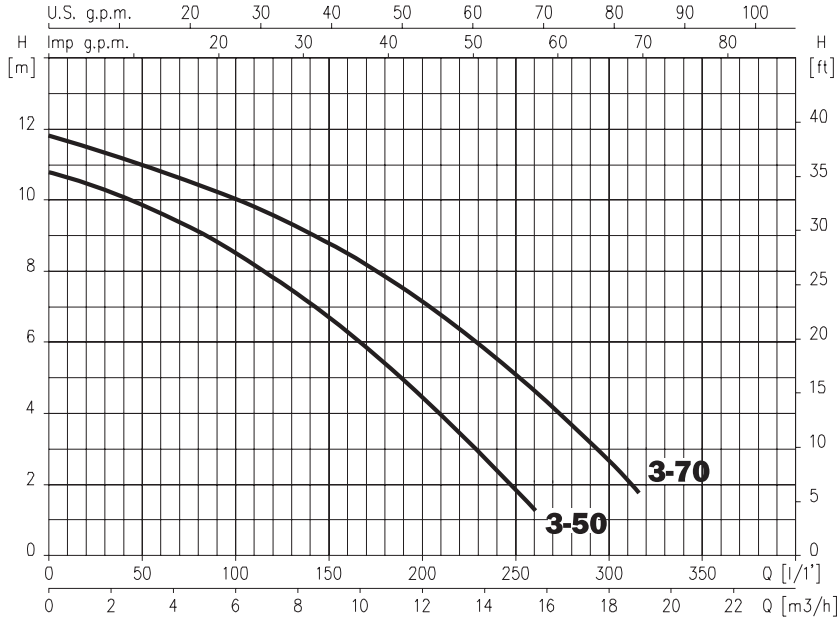
230 V 50 Hz	L/1'	15	30	45	60	75	90	105	115
	m³/h	0.9	1.8	2.7	3.6	4.5	5.4	6.3	6.9
Piscis 2 M		9,4	9	8,5	7,6	6,5	5	3,2	1,6

230 V 50 Hz	230/400 V 50 Hz	A			P1 (kW)		kW	HP	µF
		1~ 230 V	3~ 230 V 400 V		1~	3~			
Piscis 2 M		1,3			0,27		0,15	0,20	6

ГАСЕИНЫ

Piscis

Piscis 3

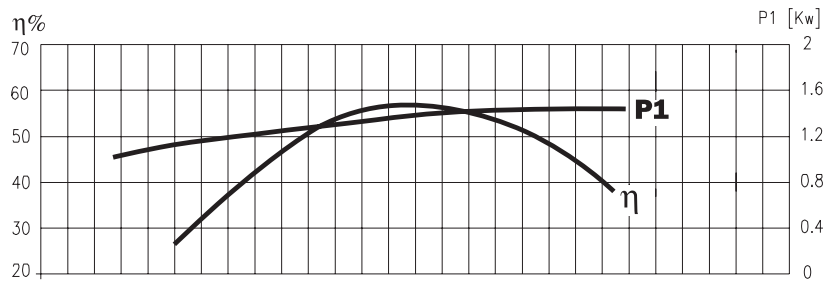
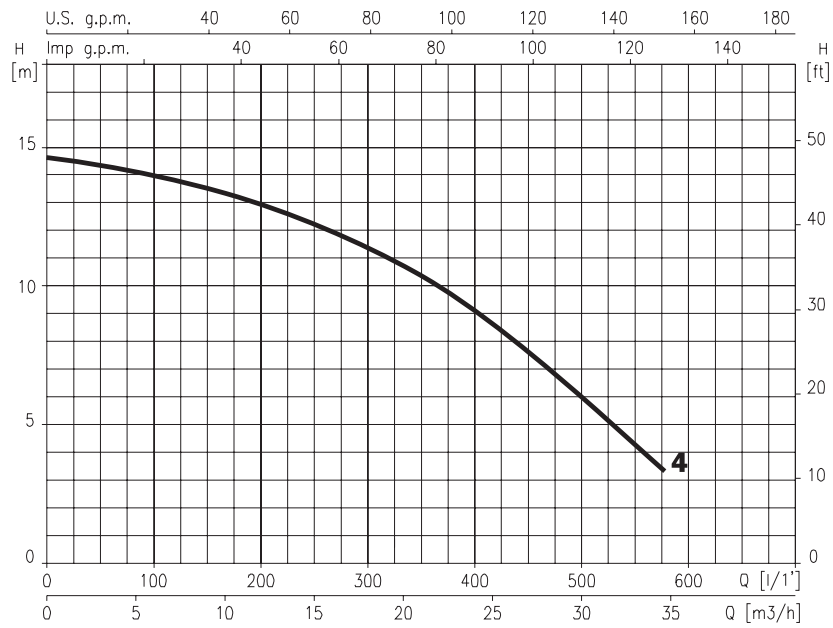


230 V 50 Hz	L/1'	20	60	100	140	180	210	250	300
	m³/h	1.2	3.6	6	8.4	10.8	12.6	15	18
Piscis 3 50M		10,5	9,7	8,5	7,1	5,4	4	2	
Piscis 3 70M		11,5	10,8	10	9,1	7,9	6,8	5	2,7

230 V 50 Hz	230/400 V 50 Hz	A			P1 (kW)		kW	HP	μF
		1~	3~		1~	3~			
		230 V	230 V	400 V					
Piscis 3 50M		2,4			0,5		0,37	0,5	10
Piscis 3 70M		3,3			0,7		0,5	0,75	10

бассейны

Piscis 4



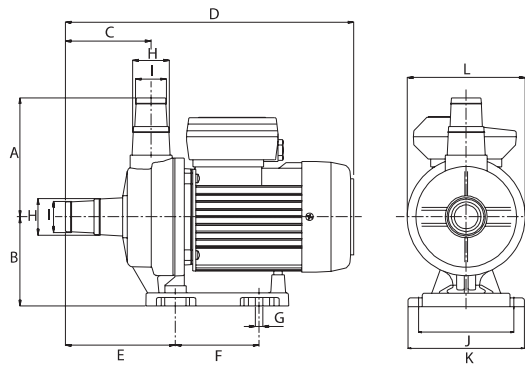
230 V 50 Hz	L/1'	25	100	175	250	325	400	475	550
	m³/h	1.5	6	10.5	15	19.5	24	28.5	33
Piscis 4 M		14,5	14	13,2	12,2	11	9	7	4,2

230 V 50 Hz	230/400 V 50 Hz	A			P1 (kW)		kW	HP	µF
		1~ 230 V	3~ 230 V 400 V		1~	3~			
Piscis 4 M		6,3			1,4		1,1	1,5	25

гасеиһһы

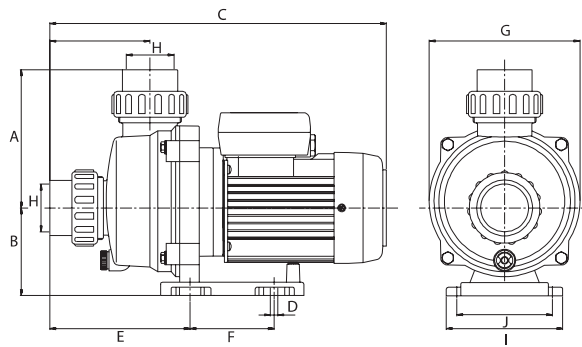
Piscis

Piscis 1



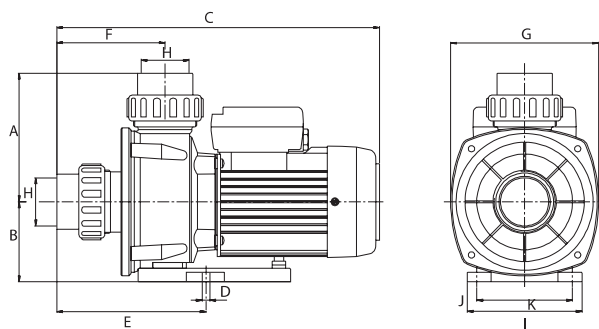
	A	B	C	D	E	F	G	H	I	J	K	L	Kg
Piscis 1	125	94	90	305	115.5	88	8	38	32	100	122	124	4.5

Piscis 2



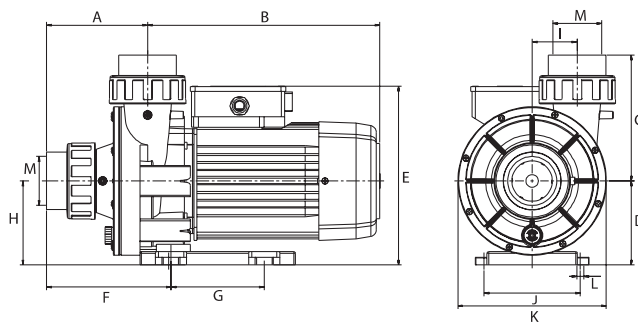
	A	B	C	D	E	F	G	H	I	J	Kg
Piscis 2	145	92	352	8	147	88	158	50	122	100	6

Piscis 3



	A	B	C	D	E	F	G	H	I	J	Kg
Piscis 3 50	134.5	83.5	337	8	156	113	154.5	50	120	100	7
Piscis 3 70	134.5	83.5	337	8	156	113	154.5	50	120	100	7

Piscis 4



	A	B	C	D	E	F	G	H	I	J	K	L	M	Kg
Piscis 4	130	298.7	162	108	230	160	120	108	29	124	191	9	2"	14.3

ГАССЕННН