

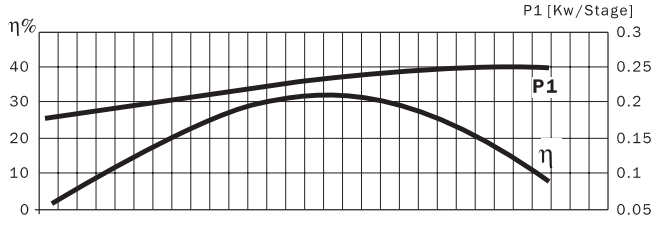
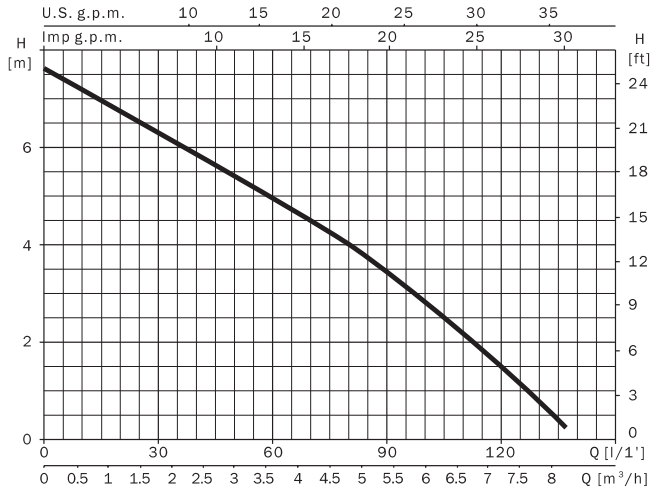


ЦЕНТРОБЕЖНЫЕ ОДНОСТУПЕНЧАТЫЕ НАСОСЫ

Для подачи чистой, хлорированной и соленой воды в бассейнах и SPA. Перекачиваемые жидкости не должны содержать абразивных и длинноволокнистых включений и веществ, агрессивных по отношению к материалам деталей насоса.

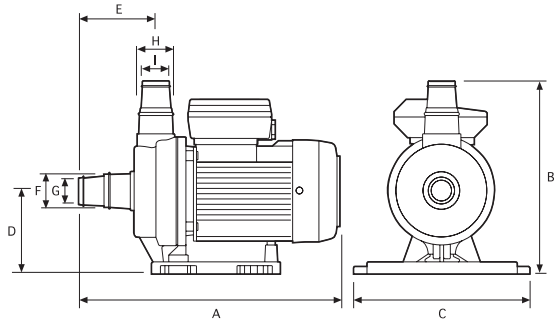
Технические данные	Basic
Подача, max	8,2 м ³ /час
Напор, max	7,5 м
Потребляемая мощность, P1	0,24 кВт
Высота всасывания	-
Напряжение в сети / частота	1~230-240В / 50Гц
Номинальные обороты двигателя	2800 об/мин
Степень защиты / класс изоляции	IP 55 / F
Встроенная тепловая защита	во всех насосах
Уровень шума, max	49 дБ
Охлаждение мотора	воздушное за счет вентилятора
Температура перекачиваемой жидкости / окружающего воздуха, max	50°C / 40°C
Давление, выдерживаемое корпусом, max	4 bar
Допустимое давление на входе, max	Расчитывается сл. образом: давление, выдерживаемое корпусом минус максимальный напор насоса, bar
Материалы	
Корпуса насоса	армированный стекловолокном полипропилен
Корпус двигателя	алюминий марки L-2521
Рабочее колесо	армированный стекловолокном полимер Noryl
Вал	нерж. сталь AISI 420
Тип уплотнения вала, материалы	торцевое, графит / алюминий
Дополнительное оборудование	см. каталог БАСЕЙНЫ

Basic



230 V 50 Hz	l/min	15	30	50	60	90	100	120	135
	m³/h	0.9	1.8	3	3.6	5.4	6	7.2	8.1
Basic		6.9	6.3	5.3	4.9	3.4	2.8	1.5	0.3

230 V 50 Hz	A 1~ 230 V	P1 (kW) 1~	kW	HP	μF
Basic	1.4	0.24	0.15	0.20	6



	A	B	C	D	E	F	G	H	I	Kg
Basic	305	219	204	94	90	38	32	38	32	4,5