



Конструкция

Самосливающие насосы с одним рабочим колесом и двигателем с водозащитной изоляцией.
Насосы изготовлены из пластмассовых материалов высочайшего качества с высокой устойчивостью к коррозии.
Диффузор из нержавеющей хромоникелевой стали.

Применение

Для гидромассажных ванн и небольших бассейнов.

Эксплуатационные ограничения

Температура жидкости не более 60°C.
Температура окружающего воздуха не более 40°C.
Максимально допустимое конечное давление в корпусе насоса: 2,5 бар.
Непрерывный режим эксплуатации.

Электродвигатель

Асинхронный 2-полюсный электродвигатель, частота 50 Гц (частота вращения $n = 2800$ об./мин.)
SPA: трехфазный 230/400 В $\pm 10\%$
SPAM: монофазный 230 В $\pm 10\%$ с термозащитным устройством.
Конденсатор встроен в контактную коробку.

Изоляция класса "F".
Защитное устройство IP X5.
Конструкция в соответствии со стандартами:
EN 60 335-2-41, IEC 335-2-41,
EN 60 335-2-60, IEC 335-2-60

Патенты: EP 0 460 597
US 5 226 790

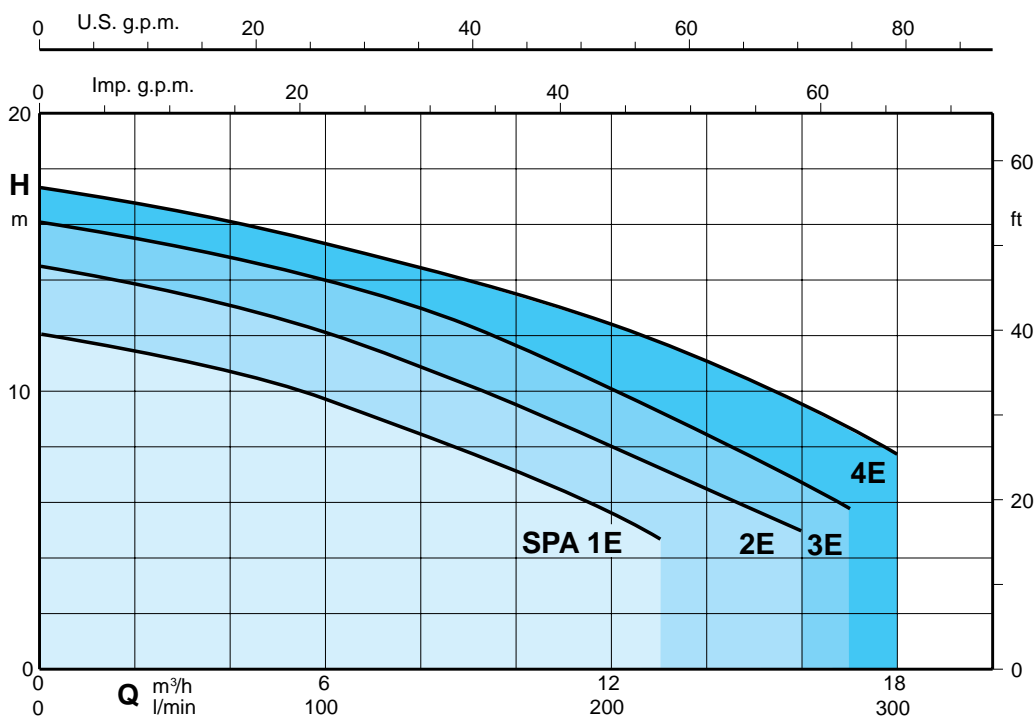
Сертификация по моделям SPAM



Конструкционные материалы

Составная часть	Материал
Корпус насоса Раструб	ABS (акрилонитрил-илрбутадиен-стирол)
Крышка диффузора Рабочее колесо	Термопластик, армированный стекловолокном PPO-GF30, норил
Стенка диффузора с кольцо на рабочем колесе	Нержавеющая хромоникелевая сталь AISI 316
Мех. уплотнение	Алюмооксидная керамика, уголь, витон

Область применения $n \approx 2800$ об./мин.



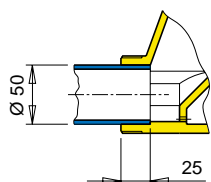
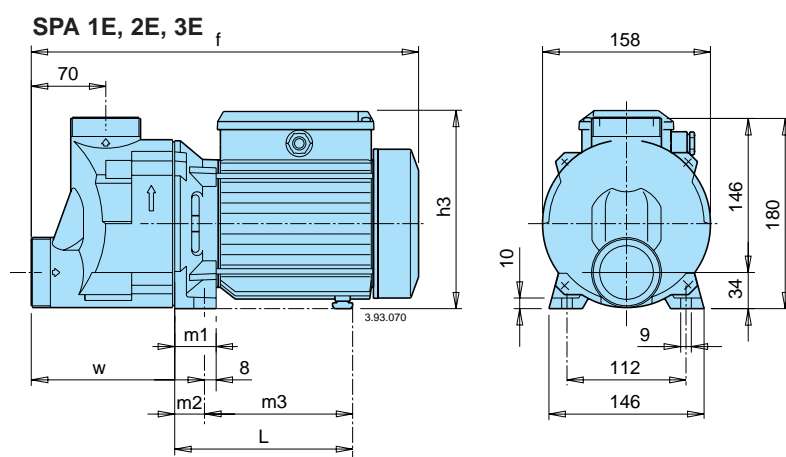
Тех. характеристики $n \approx 2800$ об./мин.

	3~ 230 V 400 V			1~ 230 V		P ₁		P ₂		Q									
	A	A		A	kW	kW	HP	m ³ /h	0		3	6	9	12	13	16	17	18	
SPA 1E	2,8	1,6	SPA M 1E	3,3	0,73	0,45	0,6	H	m	12	11,1	9,7	7,8	5,6	4,7				
SPA 2E	3	1,7	SPA M 2E	4,5	1	0,55	0,75			14,5	13,4	12,1	10,2	7,9	7,2	5			
SPA 3E	3,7	2,2	SPA M 3E	5,4	1,2	0,75	1			16,1	15,2	13,9	12,4	10,2	9,3	6,8	5,8		
SPA 4E	5	2,9	SPA M 4E	7	1,6	1,1	1,5			17,3	16,5	15,3	14	12,4	11,8	9,5	8,6	7,7	

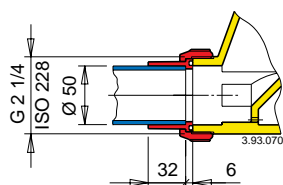
P₁ Максимальная потребляемая мощность. P₂ Номинальная мощность двигателя. H Общая высота напора в м Допуски согласно стандарта ISO 9906, приложение "A".

Размеры и вес

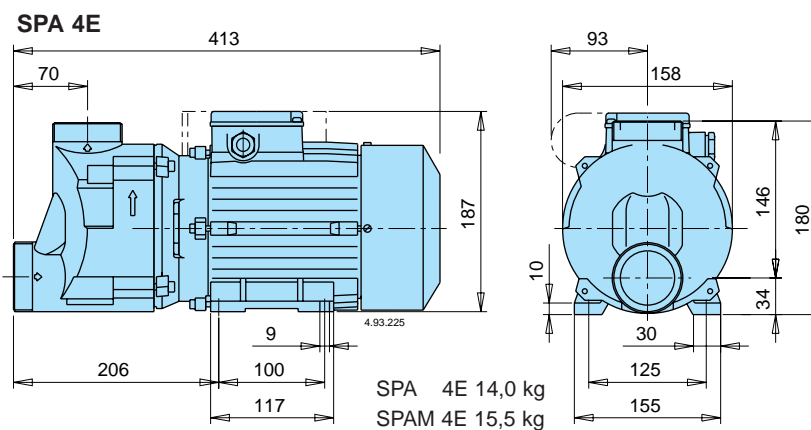
ТИП	мм							kg	
	f	L	h3	m1	m2	m3	w	SPA	SPAM
SPA 1E	333	148	176	34	26	122	161	6,7	6,8
SPA 2E	365	167	185	39	31	136	166	8	9
SPA 3E	365	167	185	39	31	136	166	9	10



Соединение склеиванием

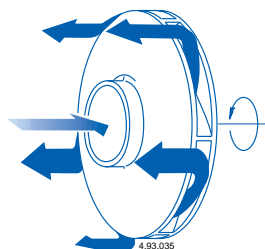


Соединение посредством резьбового раструба.



SPA 4E 14,0 kg
SPAM 4E 15,5 kg

Мех. уплотнение не касается вала, что гарантирует повышенную безопасность



Диффузор периферийного продольного потока, из нержавеющей стали для обеспечения повышенной надежности.

